

HWT-HW  
**ESTIA R32 – ALL-IN-ONE - DUAS ZONAS**



A ESTIA R32 All In One de duas zonas é uma bomba de calor reversível que proporciona conforto em aquecimento e arrefecimento durante todo o ano com diferentes temperaturas de água, produzindo ainda água quente sanitária através de um depósito de AQS integrado de 210L. É a solução ideal para construções de raiz ou renovações, podendo ser facilmente integrada no interior da habitação.

**Alta eficiência energética, que permite uma maior poupança de energia**



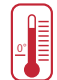

- A+++/A++ de classe energética em aquecimento de baixa e média temperatura com rendimento  $\eta_s$  até 183%
- A++ de classe energética em produção de AQS com rendimento  $\eta_s$  AQS até 142%.

**Operação silenciosa**

- Unidade exterior silenciosa até 32dB(A) a uma distância de 5m: Sem ruído para a vizinhança
- Unidade interior silenciosa com apenas 30 dB(A) à distância de 1m

**Fácil de instalar, fácil de controlar**

- Unidade exterior compacta (1 ventilador), disponível em versão monofásica ou trifásica (nos tamanhos 801, 1101 e 1401)
- Módulo hidrónico All In One com implantação de 595x670mm para fácil integração
- Módulo hidrónico com resistência elétrica incorporada com alimentação monofásica ou trifásica
- Bomba circuladora (2ª zona), vaso de expansão e grupo de segurança incorporado de fábrica
- Todos os componentes acessíveis através da envolvente: acesso simplificado para instalação e manutenção
- Comando remoto multilingua com grande ecrã, intuitivo e fácil de utilizar.
- Display de consumo de energia
- Compatível com termostatos externos de última geração
- Controlo remoto através de smartphones: interface Wi Fi opcional para utilização com a aplicação Toshiba Home AC Control
- Possibilidade de conectar com comando centralizado através da rede de comunicação TU2C-Link (opcional TCB-KBCN32VEE necessário)
- Possibilidade de integrar em sistemas de gestão centralizados com protocolo ModBus ou KNX (opcional BMS-IFMBOUEW-E ou BMS-IFKX-OUEW-E)
- Possibilidade de ligar o AQS em circuito fechado de recirculação (opcional HWS-CPR01W-E)

COP MAX	POTÊNCIA	FUNCIONAMENTO	AQS
 5.20	 4kW > 14kW	 -25°C > +43°C	 +20°C > +65°C

**As melhores características da sua classe:**

- > Compressores Toshiba Twin Rotary e tecnologia inverter, com tecnologia de injeção nos tamanhos 8, 11 e 14kW
- > 65°C temperatura máxima de saída ideal para renovações ou substituição de caldeiras
- > SCOP até 4.65
- > Operação de bomba de calor para produção de AQS até 43°C de temperatura exterior para maximizar a poupança energética
- > Resistência de apoio de 3kW ou 6kW ou 9kW

**ESTIA**



**UNIDADES INTERIORES**

HWT-602S21MM3W-E  
 HWT-602S21MM6W-E  
 HWT-602S21MT6W-E  
 HWT-1102S21MM3W-E  
 HWT-1102S21MM6W-E  
 HWT-1102S21MT6W-E



**UNIDADES EXTERIORES**

HWT-401HW-E  
 HWT-601HW-E



HWT-801HW-E  
 HWT-1101HW-E  
 HWT-1401HW-E  
 HWT-801H8W-E  
 HWT-1101H8W-E  
 HWT-1401H8W-E



**COMANDO REMOTO**

HWS-AMSU51-E



**INTERFACE WI-FI**

HWS-IWF0010UP-E



**INTERFACE 0-10V**

HWS-IFAIP01U-E

ESTIA R32 – ALL-IN-ONE

**ESTIA R32 – ALL-IN-ONE** Dados de desempenho

Unidade exterior	Ar		Água		HWT-	401HW-E	601HW-E	801HW-E	1101HW-E	1401HW-E	801H8W-E	1101H8W-E	1401H8W-E
Unidade interior hidrônica - 2 zonas					HWT-	602S21M**W-E	602S21M**W-E	1102S21M**W-E	1102S21M**W-E	1402S21M**W-E	1102S21M**W-E	1102S21M**W-E	1402S21M**W-E
Pavimento radiante aquecimento	Capacidade máxima de aquecimento	+7°C	35°C	kW	H	7.25	7.25	11.90	13.24	18.39	12.27	15.50	18.66
	Capacidade nominal de aquecimento	+7°C	35°C	kW	H	4.00	6.00	8.00	11.00	14.00	8.00	11.00	14.00
	COP (nom.)	+7°C	35°C	W/W	H	5.2	4.8	5.19	4.6	4.6	5.06	4.74	4.60
	Classe Energética - Clima Moderado - Baixa Temperatura	35°C			H	A+++	A+++	A+++	A+++	A+++	A+++	A+++	A+++
	ETAs h(8s) Clima Moderado-Baixa Temperatura	35°C			H	178	180	182	179	183	177	179	180
	SCOP - Clima Moderado - Baixa Temperatura	35°C			H	4.53	4.58	4.63	4.55	4.65	4.51	4.56	4.57
	Capacidade máxima de aquecimento	-7°C	35°C	kW	H	4.80	6.06	8.11	9.10	13.05	8.23	10.49	13.05
	Capacidade de aquecimento (1)	-7°C	35°C	kW	H	4.25	5.26	7.21	7.95	10.19	7.39	8.99	10.19
	COP	-7°C	35°C	W/W	H	3.06	2.97	2.70	2.54	2.61	3.03	3.04	2.61
	Capacidade máxima de aquecimento	-10°C	35°C	kW	H	4.40	5.57	7.49	8.45	11.94	7.59	9.57	11.94
Capacidade máxima de aquecimento	-15°C	35°C	kW	H	3.73	4.75	6.46	7.37	10.08	6.52	8.03	10.08	
Capacidade de aquecimento (1)	-15°C	35°C	kW	H	3.43	4.39	5.96	6.77	9.27	5.98	7.43	9.27	
COP	-15°C	35°C	W/W	H	2.54	2.56	2.40	2.27	2.41	2.57	2.63	2.41	
Radiadores e AQS aquecimento	Classe Energética - Clima Moderado - Média Temperatura	55°C			H	A++	A++	A++	A++	A++	A++	A++	A++
	ETAs h(8s) Clima Moderado-Média Temperatura	55°C			H	135	132	142	142	138	140	138	139
	SCOP - Clima Moderado - Média Temperatura	55°C			H	3.45	3.37	3.63	3.62	3.57	3.59	3.52	3.55
	Capacidade máxima de aquecimento	+7°C	45°C	kW	H	6.97	6.97	11.75	12.41	16.30	12.02	15.24	18.46
	Capacidade máxima de aquecimento	-7°C	45°C	kW	H	4.48	5.80	8.00	8.44	11.94	8.12	10.33	12.83
	Capacidade máxima de aquecimento	-15°C	45°C	kW	H	3.37	4.03	6.54	7.52	9.96	6.40	7.91	9.96
	Capacidade máxima de aquecimento	+7°C	55°C	kW	H	6.51	7.53	9.96	10.17	14.31	11.77	14.97	18.15
	Capacidade máxima de aquecimento	-7°C	55°C	kW	H	4.31	5.42	7.35	7.72	10.50	8.00	10.17	12.61
	Capacidade máxima de aquecimento	-10°C	55°C	kW	H	-	-	7.00	7.38	9.92	7.35	9.27	11.56
	Capacidade máxima de aquecimento	-15°C	55°C	kW	H	-	-	6.41	6.81	8.94	6.27	7.78	9.80
Arrefecimento	Capacidade de arrefecimento nominal	35°C	7/12°C	kW	C	4.00	5.00	6.00	8.00	10.00	6.00	8.00	10.00
	EER nominal			W/W	C	3.45	3.30	3.20	2.80	2.45	2.87	2.62	2.45
	Capacidade de arrefecimento (2)	35°C	18/23°C	kW	C	5.28	6.28	7.64	10.21	12.40	7.66	10.30	12.40
	EER			W/W	C	4.65	4.13	3.93	3.39	3.12	3.84	3.09	3.12

As capacidades máximas de aquecimento são apresentadas para valores de pico durante a operação, com o compressor a operar à máxima frequência, conforme EN14511.

As capacidades nominais de aquecimento são apresentadas para um diferencial de 5°C da água e compressor em frequência operação nominal, conforme EN14511.

(1) A capacidade de aquecimento a -7°C é apresentada para o compressor a operar à máxima frequência, conforme EN14511.

(2) A capacidade de arrefecimento apresentada é para o compressor a operar na mesma frequência nominal das condições ar exterior a 35°C a água 7/12°C.

A classe de eficiência energética e a eficiência energética sazonal de aquecimento (8s) são apresentadas para climas moderados em conformidade com a norma EN14825.

**ESTIA R32 – ALL-IN-ONE** Dados da unidade exterior - Monofásica e Trifásica

Unidade exterior	HWT-	401HW-E	601HW-E	801HW-E	1101HW-E	1401HW-E	801H8W-E	1101H8W-E	1401H8W-E	
Dimensões (AxLxP)	mm		630 x 800 x 300		1050 x 1010 x 370					
Peso	kg		42		75		88			
Nível de potência sonora (Etiqueta Energética) H	dB(A)		59		60		62			
Nível de potência sonora (Modo Silencioso) H/C	dB(A)		54/55		58/57		62/60			
Nível de pressão sonora (Nominal) H/C a 1m (1)	dB(A)		45/46		46/46		51/50			
Nível de pressão sonora (Modo Silencioso) H/C a 1m (1)	dB(A)		40/41		42/41		46/47			
Nível de pressão sonora (Nominal) H/C a 5m (2)	dB(A)		31/32		32/32		37/36			
Nível de pressão sonora (Modo Silencioso) H/C a 5m (2)	dB(A)		26/27		28/27		32/33			
Tipo de compressor	DC Twin rotary				DC Twin rotary c/injeção					
Refrigerante / Carga de Refrigerante (kg)	R32 / 0.9				R32 / 1.25		R32 / 1.4		R32 / 1.25	
Ligações abocordadas (gás-líquido)	1/2" - 1/4"				5/8" - 1/4"					
Comprimento mínimo tubagem	m				5					
Comprimento máximo tubagem (com carga)	m				30		25		30	
Desnível máximo	m				30		25		30	
Pré-carga de Refrigerante para	m		20		8					
Gama de operação para aquecimento	°C		-20 ~ 25		-25 ~ 25					
Gama de operação para AQS	°C		-20 ~ 43		-25 ~ 43					
Gama de operação para arrefecimento	°C				10 ~ 43					
Potência resistência anti gelo	W									
Alimentação	V-F-Hz				220/230-1-50		380/415-3-50			

(1) Níveis de pressão sonora de acordo com EN12102 a 1m, campo aberto com diretividade 2.

(2) Níveis de pressão sonora de acordo com EN12102 a 5m, campo aberto com diretividade 2.

**ESTIA R32 – ALL-IN-ONE** Dados do módulo hidrónico - Monofásico

Unidade hidrônica	HWT-	602S21MM3W-E	602S21MM6W-E	1102S21MM3W-E	1102S21MM6W-E	1402S21MM3W-E	1402S21MM6W-E
Unidade exterior compatível	HWT-	401 & 601		801 & 1101		1401	
Perfil de consumo	L		XL		XL		XL
Classe eficiência energética AQS	A+		A+		A+		A+
AQS ETA <sub>WH</sub> (WH) - Clima médio	%		136		130		126
COP a 7°C (EN16147)			3,21		3,12		3,05
Produção máxima @40°C	L		220		220		220
Tempo de aquecimento	Hrs		01h36		01h05		00h41
Temperatura de saída da água (sem apoio elétrico)	°C		H		20 ~ 55°C		20 ~ 65°C
Temperatura máx. de saída da água (com apoio elétrico)	°C		H		55°C		65°C
Temperatura de saída da água (arrefecimento)	°C		C		7 ~ 25°C		
Depósito	Volume de água	L		210		210	
	Material	Aço Inoxidável(EN 1.4521)					
Depósito	Pressão máx. operação	bar		10		10	
	Volume vaso de expansão	L		10		10	
Nível de potência sonora H/C	dB(A)		45/45		45/45		46/46
Nível de pressão sonora a 1m H/C	dB(A)		30/30		30/30		31/31
Pot. resistência elétrica de apoio	kW		3,0		6,0		3,0
Alimentação da resistência elétrica de apoio	V-F-Hz				220-240-1-50		
Corrente máxima	A		13		13 x 2		13
Ligações hidráulicas - Climatização	Pol		3/4" (Roscado)		3/4" (Roscado)		3/4" (Roscado)
Ligações hidráulicas - AQS	Pol		3/4" (Roscado)		3/4" (Roscado)		3/4" (Roscado)
Dimensões (AxLxP)	mm				1700 x 595 x 670		
Peso	Kg				122		

C: modo de arrefecimento

H: modo de aquecimento

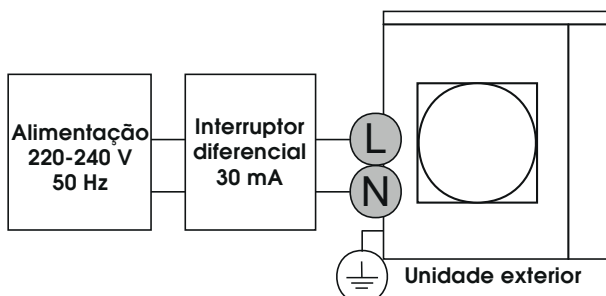
HWT-HW  
**ESTIA R32 – ALL-IN-ONE - DUAS ZONAS**

**ESTIA R32 – ALL-IN-ONE** Dados do módulo hidrónico - Trifásico

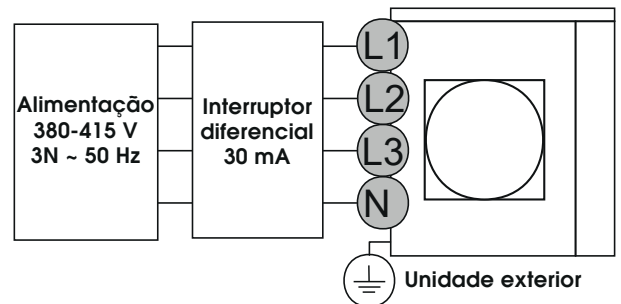
Unidade hidrónica	HWT-	602S21MT6W-E	1102S21MT6W-E	1102S21MT9W-E	1402S21MT6W-E	1402S21MT9W-E
Unidade exterior compatível	HWT-	401 & 601	801 & 1101		1401	
Perfil de consumo		L	XL		XL	
Classe eficiência energética AQS		A+	A+		A+	
AQS ETA <sub>WH</sub> (WH) - Clima médio	%	136	130		126	
COP a 7°C (EN16147)		3,21	3,12		3,05	
Produção máxima @40°C	L	220	220		220	
Tempo de aquecimento	Hrs	01h36	01h05		00h41	
Temperatura de saída da água (sem apoio elétrico)	°C	H	20 ~ 55°C		20 ~ 65°C	
Temperatura máx. de saída da água (com apoio elétrico)	°C	H	55°C		65°C	
Temperatura de saída da água (arrefecimento)	°C	C			7 ~ 25°C	
Volume de água	L				210	
Material					Aço Inoxidável(EN 1.4521)	
Pressão máx. operação	bar				10	
Volume vaso de expansão	L				10	
Nível de potência sonora H/C	dB(A)	45/45	45/45		46/46	
Nível de pressão sonora a 1m H/C	dB(A)	30/30	30/30		31/31	
Pot. resistência elétrica de apoio	kW	6,0	6,0	9,0	6,0	9,0
Alimentação da resistência elétrica de apoio	V-F-Hz			380-415-3N-50		
Corrente máxima	A	13 x 2	13 x 2	13 x 3	13 x 2	13 x 3
Ligações hidráulicas - Climatização	Pol			3/4" (Roscado)		
Ligações hidráulicas - AQS	Pol			3/4" (Roscado)		
Dimensões (AxLxP)	mm			1700 x 595 x 670		
Peso	Kg			116		

**ESTIA R32 – ALL-IN-ONE** Alimentação elétrica da unidade exterior

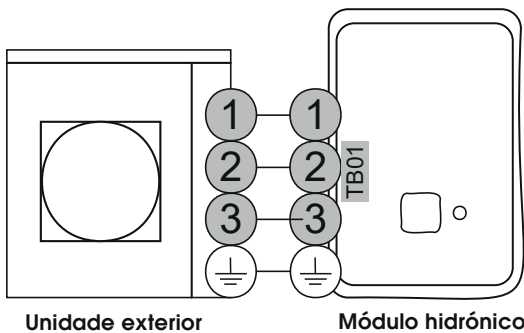
Unidade exterior monofásica



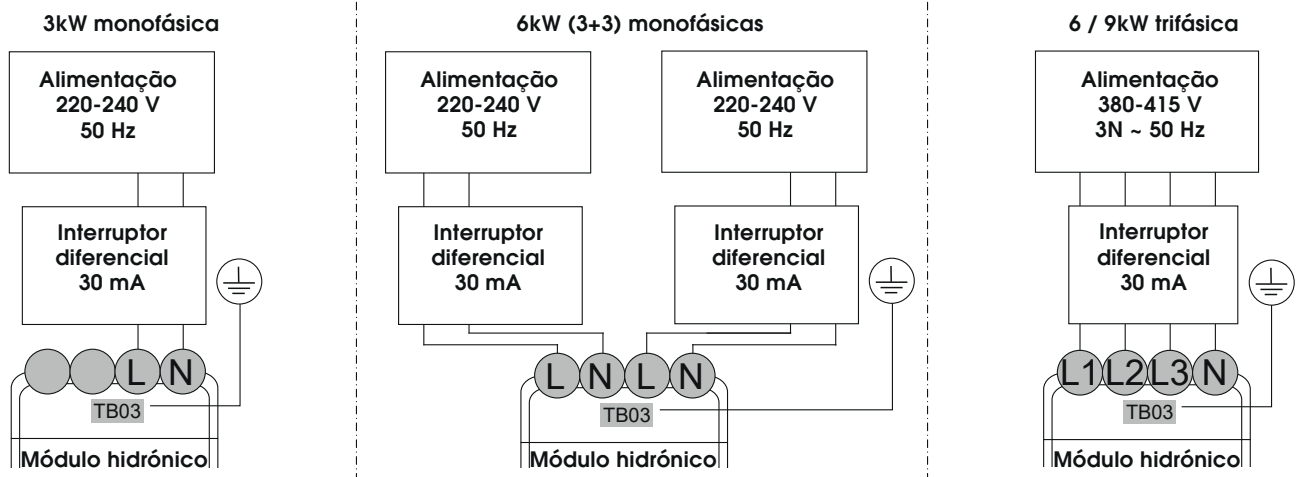
Unidade exterior trifásica



**ESTIA R32 – ALL-IN-ONE** Ligações elétricas entre unidade exterior e módulo hidrónico

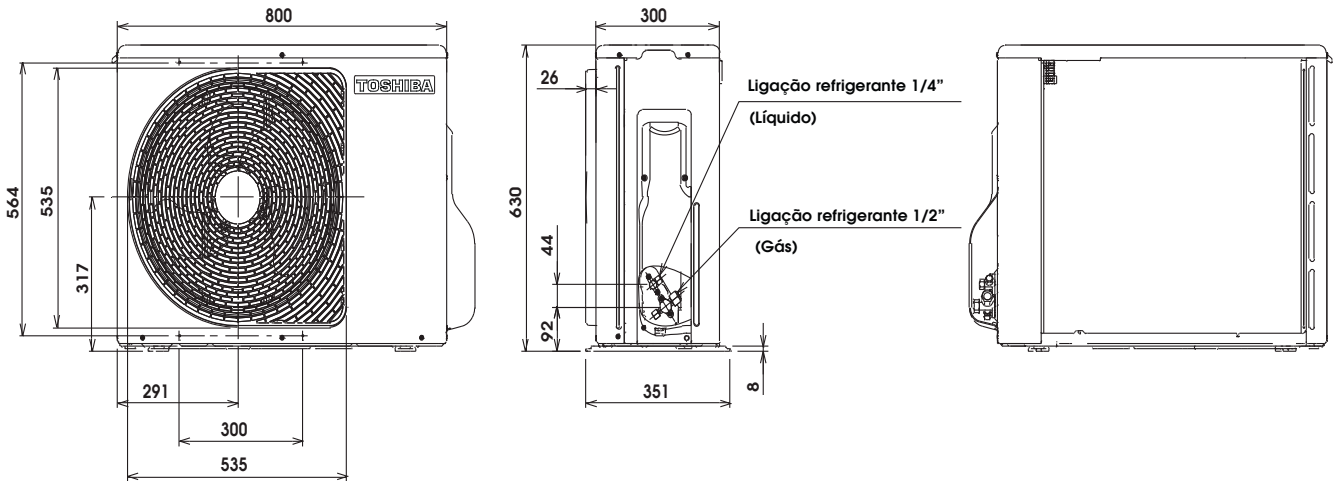


**ESTIA R32 – ALL-IN-ONE** Alimentação da(s) resistência(s) elétrica(s) do módulo hidrónico

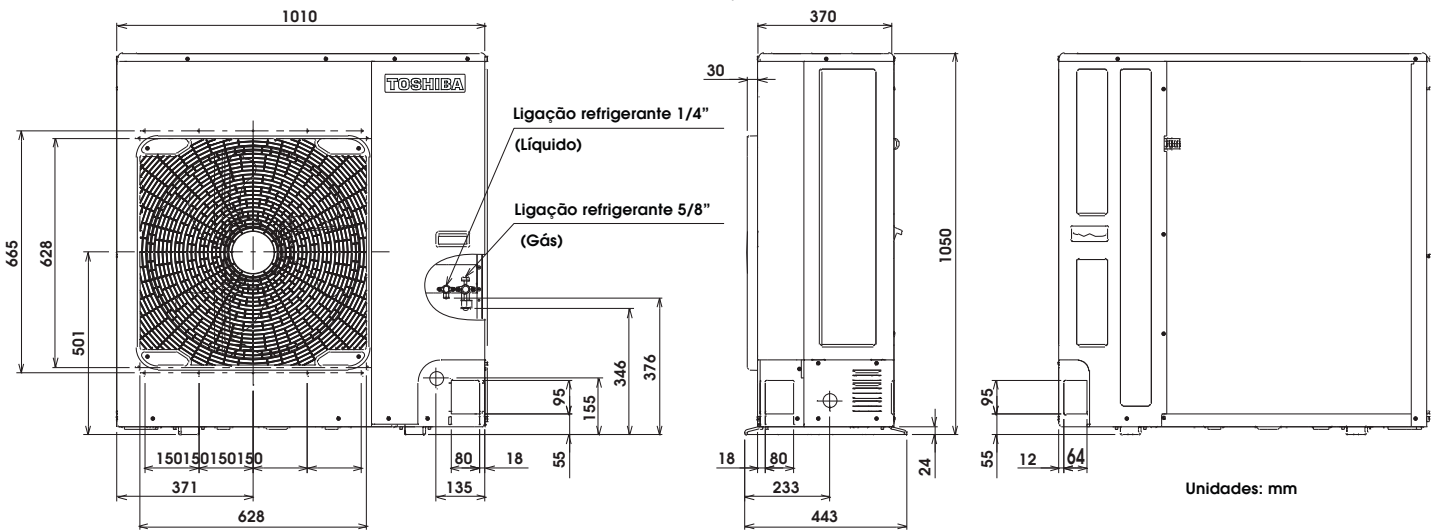


**ESTIA R32 – ALL-IN-ONE**

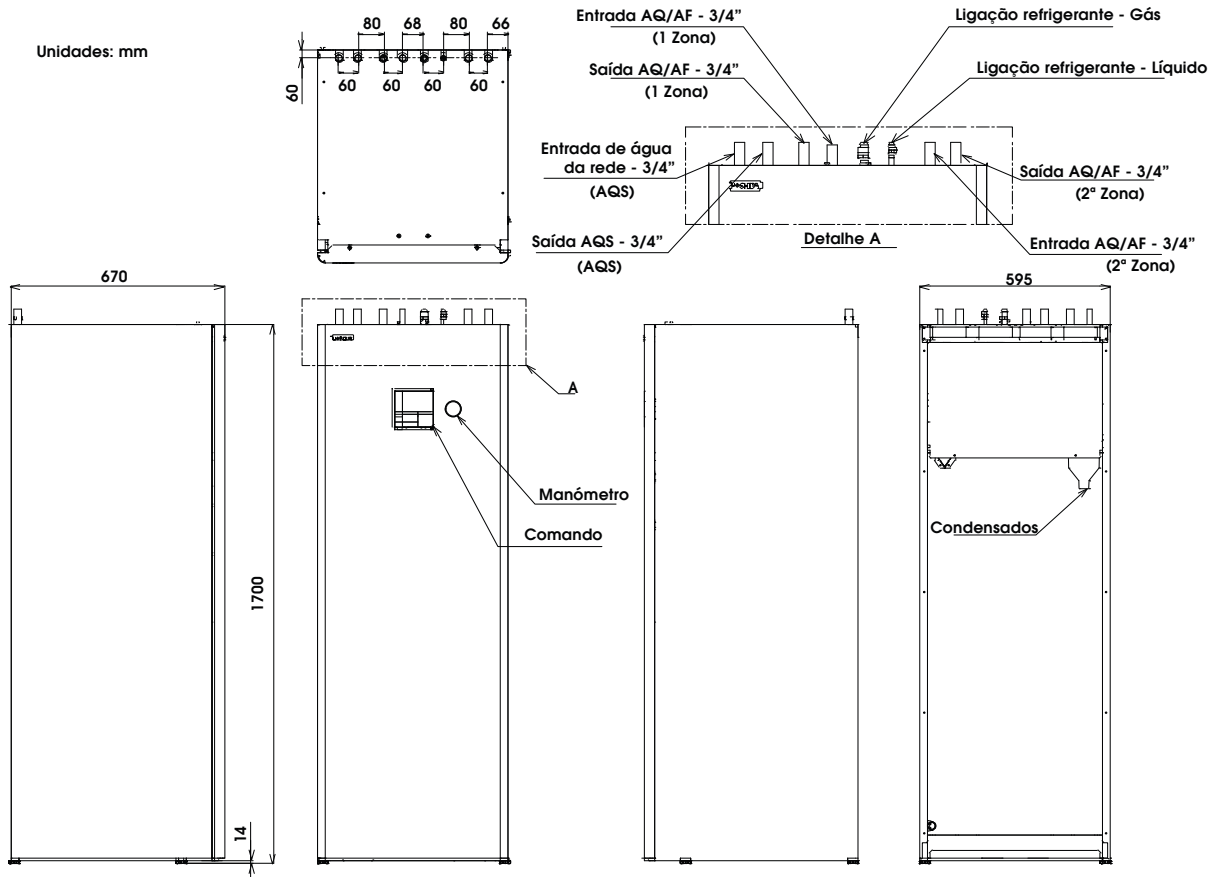
**ESTIA R32 – Dimensões da unidade exterior tamanho 40 & 60**



**ESTIA R32 – Dimensões da unidade exterior tamanho 80, 110 & 140**

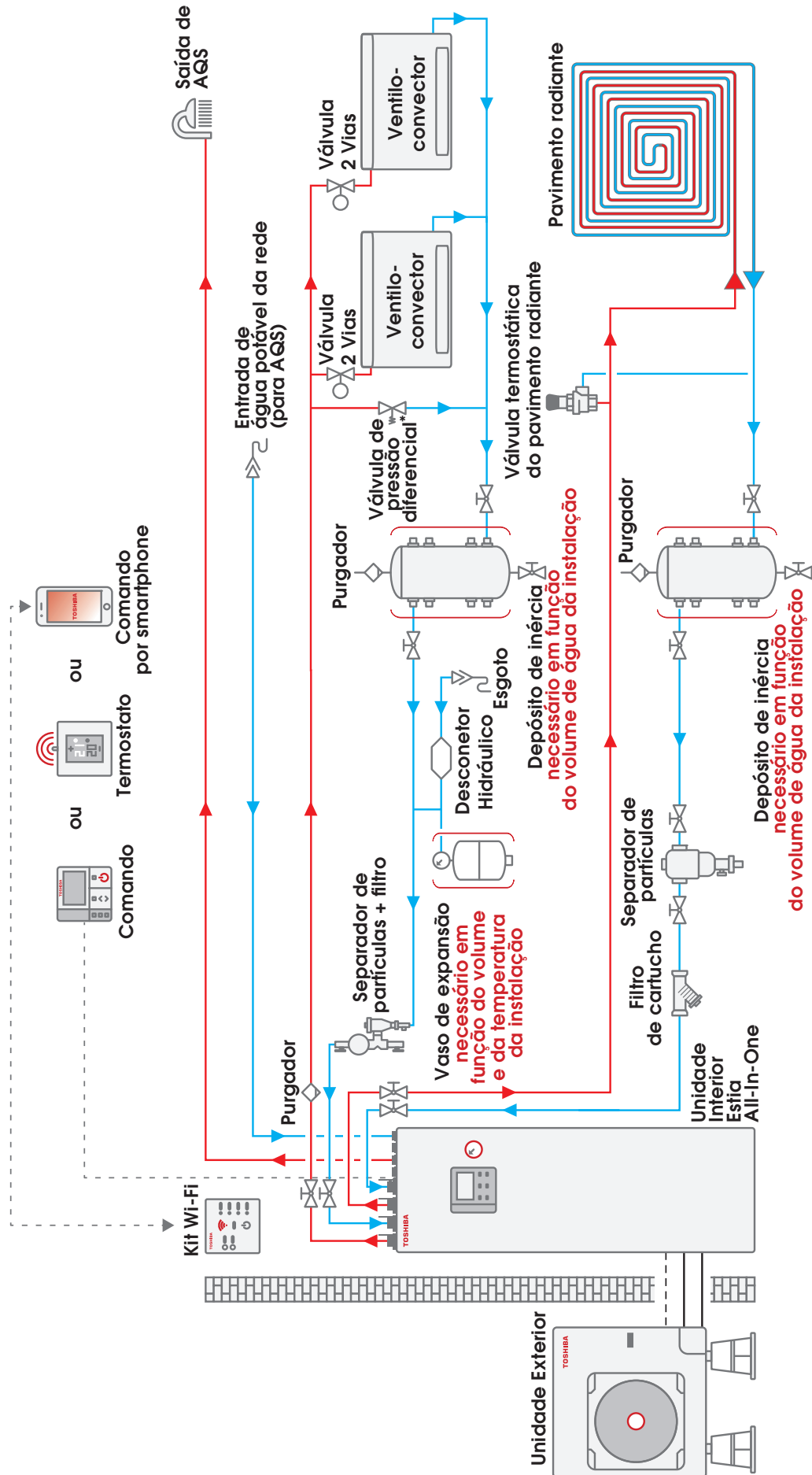


**ESTIA R32 – ALL-IN-ONE Dimensões do módulo hidrónico**



HWT-HW  
**ESTIA R32 – ALL-IN-ONE - DUAS ZONAS**

**ESTIA R32 – ALL-IN-ONE** Instalação tipo c/ AQS + Aquecimento / Arrefecimento - Duas Zonas BT/MT



**ESTIA R32 – ALL-IN-ONE**

**ESTIA R32 – ALL-IN-ONE** Instalação tipo c/ AQS + Aquecimento / Arrefecimento - Duas Zonas BT/MT

