



Este sistema é particularmente adequado para climatizar salas grandes, como lojas ou showrooms, ou com tectos baixos, como restaurantes ou lofts.

CAPACIDADE



4.5 kW ~ 16.0 kW

NÍVEL PRESSÃO SONORA



37dB(A)

COMPATIBILIDADE COM UNIDADES EXTERIORES



Side Blow
MINI SMMS-e
MINI SMMS R32



SMMS-u
SHRM
Advance



SMMS-e



SHRM-e

COMANDO REMOTO



RBC-AXU31-E



RBC-AMTU31-E
RBC-AMTU31-E

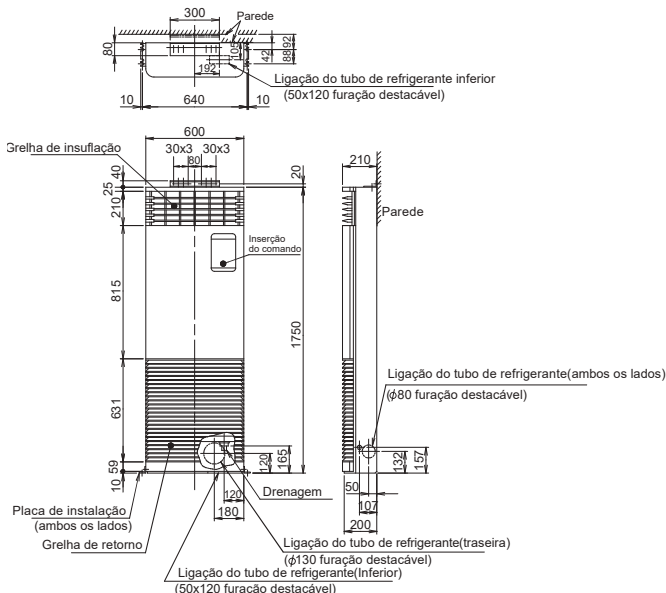
Características

Referência	MMF-	UP0151H-E	UP0181H-E	UP0241H-E	UP0271H-E	UP0361H-E	UP0481H-E	UP0561H-E			
Índice de capacidade	CV	1.7	2	2.5	3	4	5	6			
Capacidade de arrefecimento	kW	4.5	4.6	7.1	8	11.2	14	16			
Capacidade de aquecimento	kW	5	6.3	8	9	12.5	16	18			
Características elétricas	Alimentação	Monofásica 50 Hz 230 V (220 V-240 V) - A alimentação às unidades interiores deve ser dedicada									
	Corrente de funcionamento	A	0.37		0.55		0.82		0.97		
	Consumo	kW	0.053		0.087		0.133		0.158		
	Corrente arranque	A	0.48		0.71		1.06		1.27		
Acabamento	Silky shade (Munsell / 1Y 8.5 / 8.0)										
Dimensões	AxLxP	mm	1750x600x210				1750x600x390				
Peso	kg		46		47		62				
Permutador de calor	Tubo com aletas										
Isolamento térmico / sonoro	Isolamento não inflamável										
Ventilador	Ventilador centrífugo										
	Tipo										
	Caudal de ar	A / M+ / M / B+ / B	m³/h	820/760/700/640/600			930/830/770/700/640		1660/1550/1420/1190/1170		1760/1630/1480/1370/1350
Potência	W		62			62		109			
Nível pressão sonora	A / M+ / M / B+ / B	dB(A)	46 / 44 / 42 / 40 / 38			50 / 47 / 45 / 43 / 41		51 / 49 / 46 / 44 / 41		53 / 51 / 48 / 46 / 45	
Nível potência sonora	A / M+ / M / B+ / B	dB(A)	60 / 58 / 56 / 54 / 52			64 / 61 / 60 / 57 / 54		65 / 63 / 61 / 58 / 56		67/62/59	
Filtro de ar	Filtro padrão (Filtro simples)										
Comando	Comando infravermelhos ou por cabo										
Tubagem de ligação	Gás	pol.	1 / 2"	1 / 2"	1 / 2"	1 / 2"	1 / 2"	1 / 2"	1 / 2"		
	Líquido	pol.	1 / 4"	1 / 4"	1 / 4"	3 / 8"	3 / 8"	3 / 8"	3 / 8"		
	Condensados (DN)	mm	20 (Um lado do parafuso macho)								

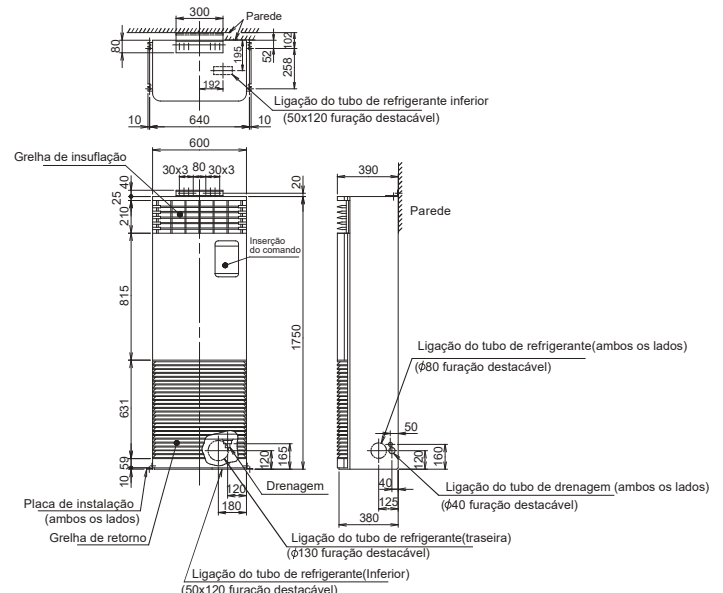
Desenhos dimensionais

Unidades: mm

MMF-UP0151H-E até MMF-UP0271H-E



MMF-UP0361H-E até MMF-UP0561H-E

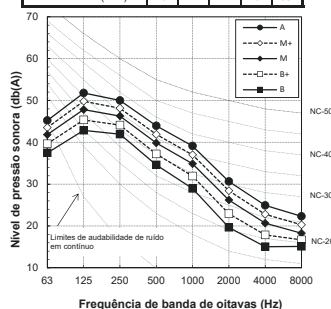


Níveis de pressão sonora

Unidade: dB(A)

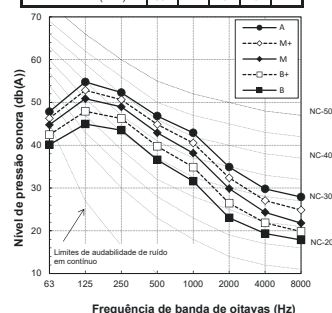
MMF-UP0151H-E, MMF-UP0181H-E

Vel. de ventilação	A	M+	M	B+	B
Pressão sonora (dBA)	46	44	42	40	38



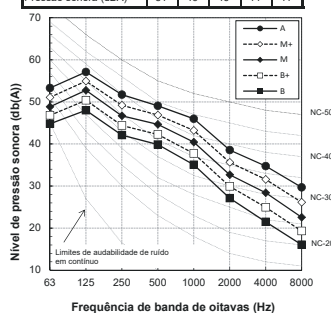
MMF-UP0241H-E, MMF-UP0271H-E

Vel. de ventilação	A	M+	M	B+	B
Pressão sonora (dBA)	50	47	45	43	41



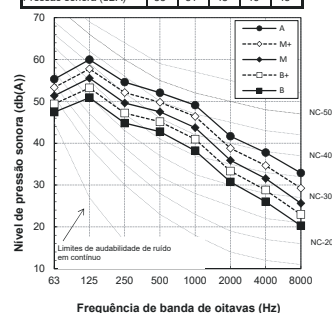
MMF-UP0361H-E

Vel. de ventilação	A	M+	M	B+	B
Pressão sonora (dBA)	51	49	46	44	41



MMF-UP0481H-E, MMF-UP0561H-E

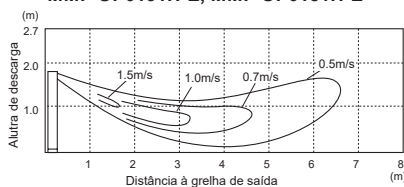
Vel. de ventilação	A	M+	M	B+	B
Pressão sonora (dBA)	53	51	48	46	45



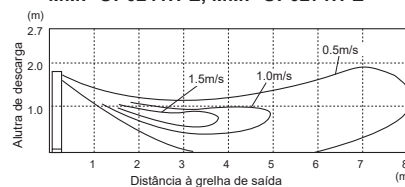
Difusão de Ar

Unidade: m / s

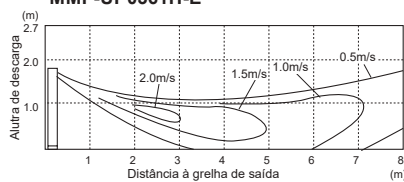
MMF-UP0151H-E, MMF-UP0181H-E



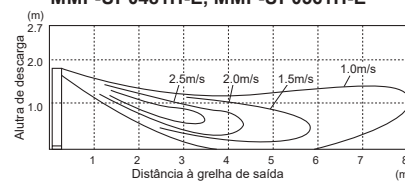
MMF-UP0241H-E, MMF-UP0271H-E



MMF-UP0361H-E



MMF-UP0481H-E, MMF-UP0561H-E



Conectores no PCB da unidade armário vertical

CN32	CN60	CN61	CN70	CN73	CN80
Controlo de ventilador externo por comando	Saída de sinal de estado de operação (Arrefecimento, Aquecimento, ventilador, descongelação, thermo on)	On / Off externo, saída de operação e saída de alarme	Símbolo de alerta no comando baseado numa entrada de sinal externo.	Thermo-off da unidade forçado por sinal externo	Thermo-off e bloqueio da unidade forçado por sinal externo
•	Necessário TCB-PCUC2E	•	Necessário TCB-PCUC2E	Necessário TCB-PCUC2E	Necessário TCB-PCUC2E