

MMU-UP_HP CASSETE DE 4 VIAS 90X90



A cassete de 4 vias foi concebida para garantir distribuição de ar uniforme e máximo conforto do utilizador, tornando esta unidade a solução ideal para todas as de aplicações comerciais.

CAPACIDADE

NÍVEL PRESSÃO SONORA



2.8kW ~ 18kW



27dB(A)

COMPATIBILIDADE COM UNIDADES EXTERIORES



Side Blow
MINI SMMS-e
MINI SMMS R32



SMMS-u
SHRM
Advance



SMMS-e



SHRM-e

COMANDOS REMOTOS



RBC-AXU33UP-E
RBC-AXU33UPB-E



RBC-AMTU31-E
RBC-AMTU31-E

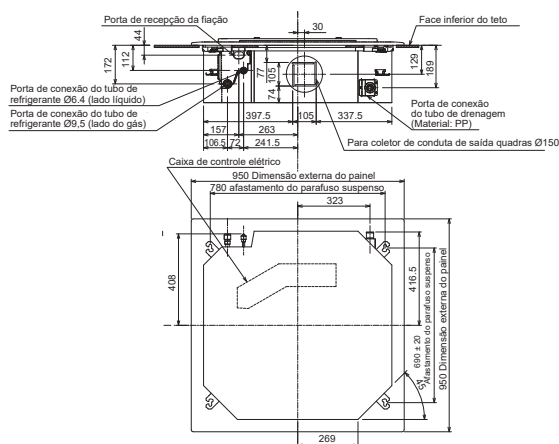
Características

Referência	MMU-	UP0091HP-E	UP0121HP-E	UP0151HP-E	UP0181HP-E	UP0241HP-E	UP0271HP-E	UP0301HP-E	UP0361HP-E	UP0481HP-E	UP0561HP-E		
Índice de capacidade	CV	1	1.3	1.7	2	2.5	3	3.2	4	5	6		
Arrefecimento	kW	2.8	3.6	4.5	5.6	7.1	8.0	9.0	11.2	14.0	16.0		
Aquecimento	kW	3.2	4.0	5.0	6.3	8.0	9.0	10.0	12.5	16.0	18.0		
Características elétricas	Alimentação	Monofásica 50 Hz 230 V (220 V-240 V) - A alimentação às unidades interiores deve ser dedicada											
	Corrente de funcionamento		0.23	0.26	0.27	0.29	0.38	0.38	0.43	0.73	0.88	0.88	
	Consumo	A / M / B	W	21 / 18.5 / 17.5	21 / 18.5 / 17.5	23 / 20 / 18.7	26 / 23 / 19	36 / 23 / 19	36 / 23 / 19	43 / 30 / 21	88 / 45 / 24	112 / 45 / 27	112 / 51 / 32
	Corrente arranque	A	0.30	0.30	0.33	0.36	0.42	0.42	0.59	0.87	1.23	1.26	
Acabamento	Unidade	Placa de aço zinco por imersão a quente (isolamento térmico aplicado)											
	Painel de teto	Modelo	Série (Branco): RBC-U33P-E / Opcional (Preto): RBC-U33PB-E										
		Cor	Cor branca (Munsell: 2.5GY9.0 / 0.5) / Cor negra										
Dimensões exteriores	Unidade	AxLxP	mm	256x840x840	256x840x840	256x840x840	256x840x840	256x840x840	256x840x840	319x840x840	319x840x840	319x840x840	
	Painel de teto	AxLxP	mm	30x950x950	30x950x950	30x950x950	30x950x950	30x950x950	30x950x950	30x950x950	30x950x950	30x950x950	
Peso Total	Unidade	kg	18	18	20	20	20	20	25	25	25		
	Painel de teto	kg	4	4	4	4	4	4	4	4	4		
Permutador de calor	Tubo com alhetas												
Isolamento térmico / sonoro	Isolamento não inflamável												
Ventilador	Tipo	Ventilador turbo											
	Caudal de ar	A / M / B	m³/h	800 / 730 / 680	800 / 730 / 680	930 / 830 / 790	1050 / 920 / 800	1290 / 920 / 800	1290 / 920 / 800	1320 / 1100 / 850	1970 / 1430 / 1070	2130 / 1430 / 1130	2130 / 1520 / 1230
	Potência	W	14	14	14	14	14	14	20	20	68	72	
Nível pressão sonora	A / M / B	dB(A)	30 / 29 / 27	30 / 29 / 27	31 / 29 / 27	32 / 29 / 27	35 / 31 / 28	35 / 31 / 28	38 / 33 / 30	43 / 38 / 32	46 / 38 / 33	46 / 40 / 33	
Nível potência sonora	H	dB(A)	45	45	46	47	50	50	53	58	61	61	
Filtro de ar	Filtro de longa duração												
Comando	Comando infravermelhos (série) ou por cabo (opcional)												
Tubagem de ligação	Gás	pol.	3 / 8"	3 / 8"	1 / 2"	1 / 2"	5 / 8"	5 / 8"	5 / 8"	5 / 8"	5 / 8"	5 / 8"	
	Líquido	pol.	1 / 4"	1 / 4"	1 / 4"	1 / 4"	3 / 8"	3 / 8"	3 / 8"	3 / 8"	3 / 8"	3 / 8"	
	Condensados (DN)	mm	25 (PVC) - Bomba de condensados incorporada de série										

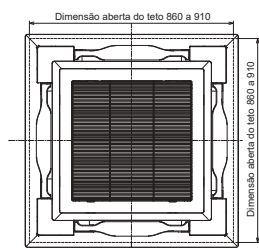
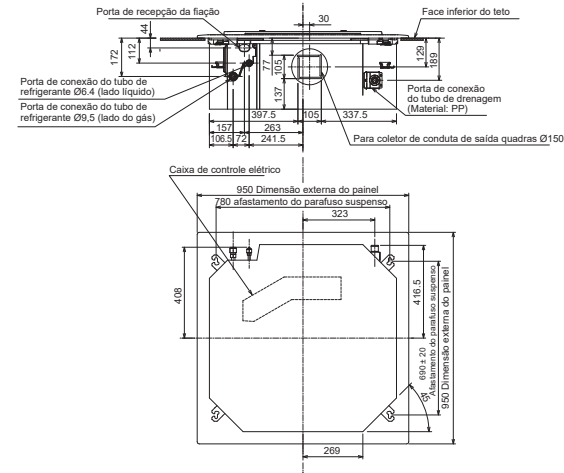
Desenhos dimensionais

Unidades: mm

MMU-UP0091HP-E até MMU-UP0301HP-E



MMU-UP0361HP-E até MMU-UP0561HP-E

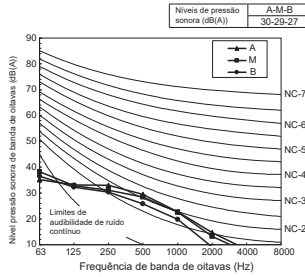


CASSETE DE 4 VIAS 90X90

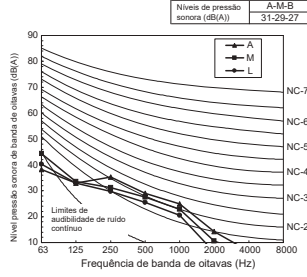
Níveis de pressão sonora

Unidade: dB(A)

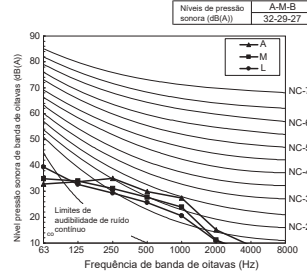
MMU-AP0094HP-E, AP0124HP-E



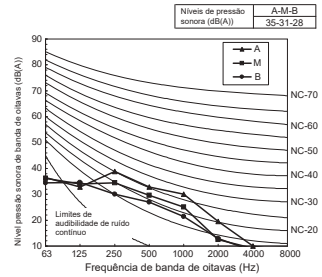
MMU-AP0154HP-E



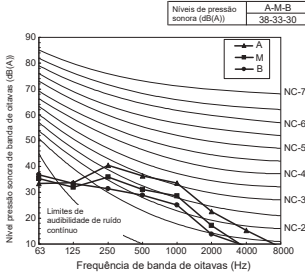
MMU-AP0184HP-E



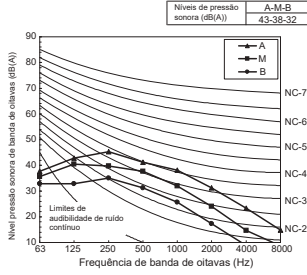
MMU-AP0244HP-E, AP0274HP-E



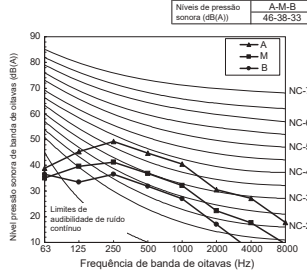
MMU-AP0304HP-E



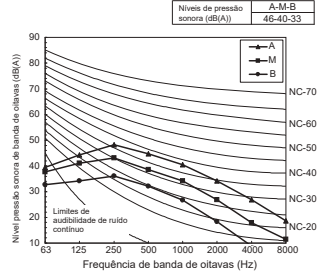
MMU-AP0364HP-E



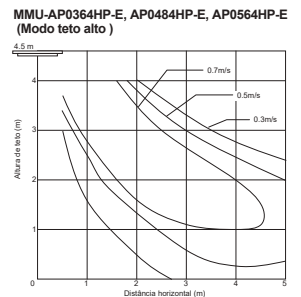
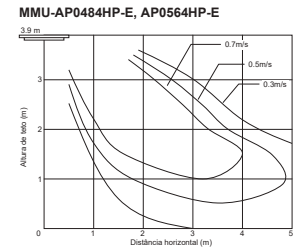
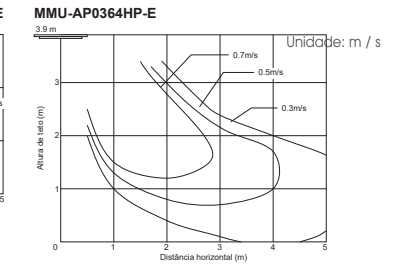
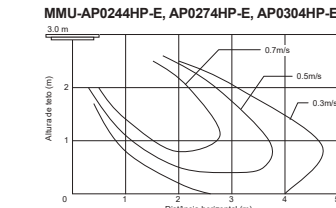
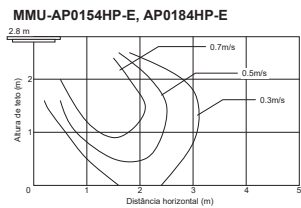
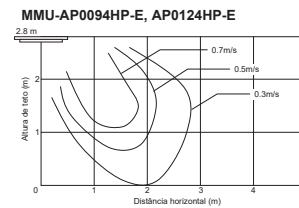
MMU-AP0484HP-E



MMU-AP0564HP-E

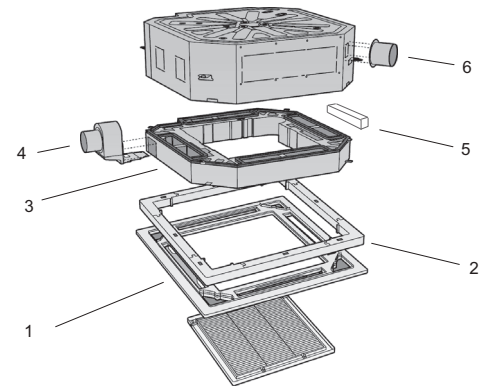


Difusão de Ar



Acessórios

N°	Tipo	Referência	Notas
1	Painel de teto	RBC-U33P-E	Painel de teto branco
1	Painel de teto	RBC-U33PB-E	Painel de teto preto
2	Espaçador para ajuste de altura	TCB-SP1602UE	50 mm
3	Caixa de ar novo	TCB-GFC1602UE	Usar com TCB-GB1602U
4	Flange auxiliar de ar novo	TCB-GB1602UE	Conetor=Dia.100 mm relação de entrada de ar novo: até 20%
5	Kit de direção de descarga de ar	TCB-BC1602UE	Bloqueio de saídas de ar
6	Flange auxiliar de ar novo	TCB-FF101URE2	Conetor=Dia.100 mm relação de entrada de ar novo: até 5%
7	Filtro PM2.5	TCB-PLFC2UPE-80 TCB-PLFC2UPE-120	Filtro a ser aplicado antes do pré filtro Filtro a ser aplicado depois do pré filtro
	Sensor de ocupação	TCB-SIR33UP-E	Compatível com RBC-U33P-E apenas
	Kit de comando sem fios	RBC-AXU33UP-E RBC-AXU33UPB-E	Para painel de teto branco Para painel de teto preto



Conetores no PCB da cassete 4 vias 90x90

CN32	CN60	CN61	CN70	CN73	CN80
Controlo de ventilador externo por comando	Saída de sinal de estado de operação (Arrefecimento, Aquecimento, ventilador, descongelção, thermo on)	On / Off externo, saída de operação e saída de alarme	Símbolo de alerta no comando baseado numa entrada de sinal externo.	Thermo-off da unidade forçado por sinal externo	Thermo-off e bloqueio da unidade forçado por sinal externo
*	Necessário TCB-PCUC2E	*	*	*	*