



MMY-SAP_HT8P
SMMS-e



CAPACIDADE FUNCIONAMENTO



8CV ~ 12CV -25°C ~ 46°C

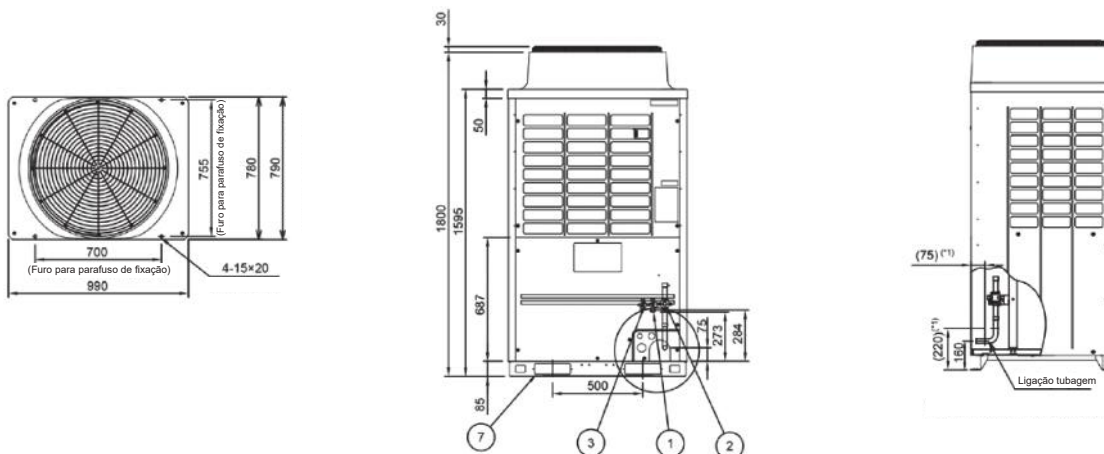
Mantenha todos os benefícios e características inteligentes do Toshiba SMMS-e, agora com menor carga de refrigerante, maximizando o conforto do utilizador final e a eficiência do sistema.

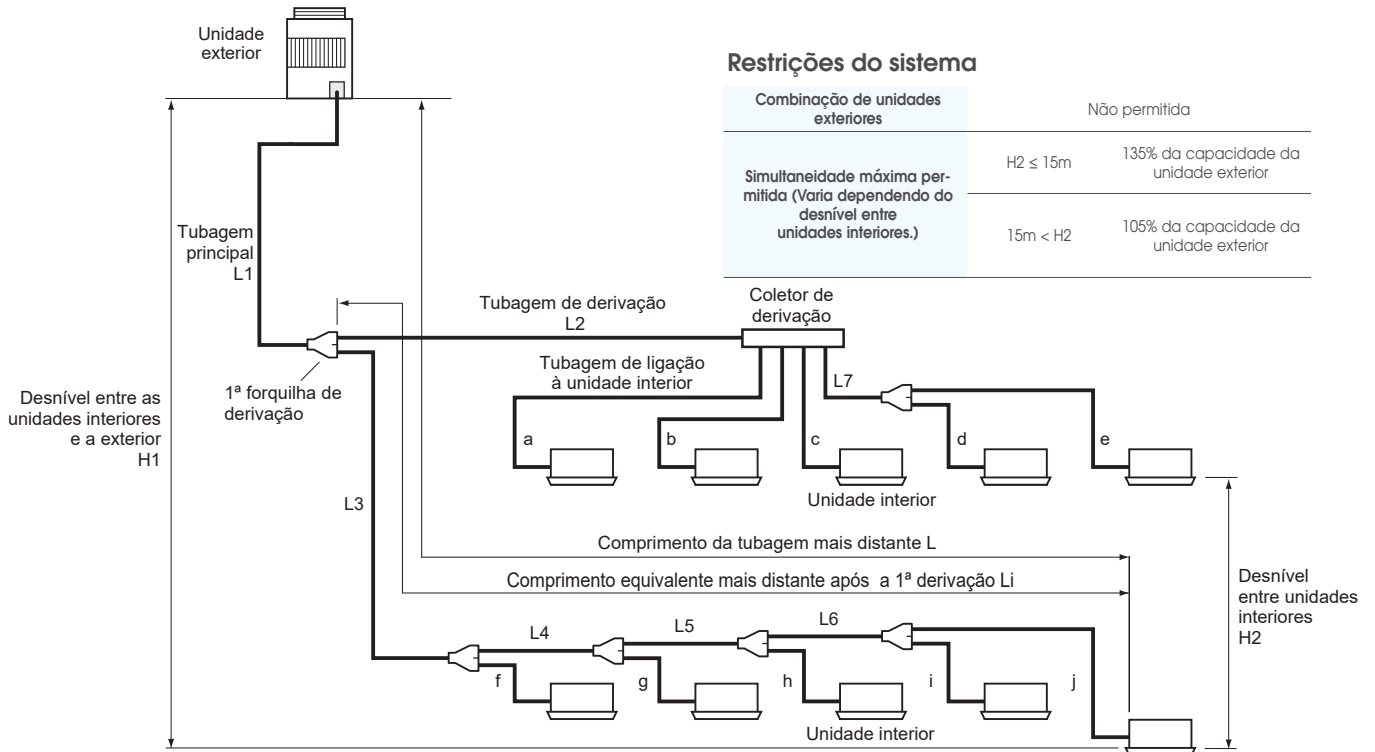
Características

Unidade exterior		MMY-		SAP0806HT8P-E		SAP1006HT8P-E
Capacidade		CV		8		10
Capacidade de arrefecimento		kW		22.4		28.0
Capacidade de aquecimento		kW		25.0		31.5
Alimentação		V-ph-Hz		380 / 415-3-50		380 / 415-3-50
Eficiência	EER	W / W		4.04		3.54
	EER a 50% Carga	W / W		6.4		6.06
	SEER	η / std		249.8% / 6.32		244.2% / 6.18
Eficiência	COP	W / W		4.42		4.15
	COP a 50% Carga	W / W		6.31		5.85
	COP a -7°C e 100% Carga	W / W		3.58		3.32
	SCOP	η / std		148.6% / 3.79		149.4% / 3.81
Características elétricas	Corrente de funcionamento	A	C	8.80		12.40
	Consumo	kW	C	5.54		7.91
	Corrente de funcionamento	A	H	9.00		11.90
	Consumo	kW	H	5.66		7.59
Dimensões (A x L x P)		mm		1830x990x780		1830x990x780
Peso		kg			227	
Compressor	Tipo				2 x Twin Rotary	
	Potência	kW		2.1x2		3.1x2
Ventilador	Tipo				Ventilador de hélice	
	Potência	W		1		1
		Caudal de ar			9700	
Pressão estática ext. disponível		Pa		60		60
Carga de refrigerante R410A		kg		5.7		5.7
		CO ₂ Teq		11.90		11.90
Proteção elétrica	MCA	A		20.5		21.5
	MOCP	A		25.0		25.0
Ligações de tubagem	Linha de gás	Pol		Soldada - 3 / 4"		Soldada - 7 / 8"
	Linha de líquido	Pol		Abocardada - 1 / 2"		Abocardada - 1 / 2"
Conectividade	Qnt. máxima de unidades interiores			18		22
	Simultaneidade	Min. / Máx.			50 / 135%	
Nível pressão sonora	Arrefecimento	dB(A)	C	55		57
	Aquecimento	dB(A)	H	56		58
Nível potência sonora	Arrefecimento	dB(A)	C	74		74
	Aquecimento	dB(A)	H	74		74
Gama de operação	Arrefecimento	°C BS	C		-10 / 46	
	Aquecimento	°C BH	H		-25 / 15.5	

Unidades interiores de teste: MMU-UP***1HP-E
 C = Modo Arrefecimento | H = Modo Aquecimento
 MCA: Minimum Circuit Amps - Valor utilizado para dimensionamento da secção mínima do cabo de alimentação
 MOCP: Maximum Overcurrent Protection - Valor utilizado para dimensionamento do disjuntor de proteção do cabo

Unidades: mm





Restrições do sistema

Combinação de unidades exteriores	Não permitida	
Simultaneidade máxima permitida (Varia dependendo do desnível entre unidades interiores.)	H2 ≤ 15m	135% da capacidade da unidade exterior
	15m < H2	105% da capacidade da unidade exterior

Regras de tubagem

		Valores Aceitáveis	Secção de tubagem	
Comprim. de tubagem	Comprimento total (tubagem de líquido, comprimento real)	300m	L1 + L2 + L3 + L4 + L5 + L6 + L7 + a + b + c + d + e + f + g + h + i + j	
	Comprimento da tubagem mais distante (L)	Comprimento equivalente	235m	L1 + L3 + L4 + L5 + L6 + j
		Comprimento real	190m	
	Comp. máx. equivalente após 1ª derivação (Li)		90m (*2)	L3 + L4 + L5 + L6 + j
	Comprimento máximo equivalente de tubagem principal	Comprimento equivalente	120m	L1
		Comprimento real	100m	
Comp. máx. real da tubagem de ligação à unidade interior		30m	a, b, c, d, e, f, g, h, i, j	
Comprimento máx. equivalente entre derivações		50m	L2, L3, L4, L5, L6, L7	
Desnível	Entre unidade exterior e interiores (H1)	Unidade exterior acima	70m (*3, *5)	
		Unidade exterior abaixo	40m (*4)	
	Entre unidades interiores (H2)		40m	

(*1) : (j) é a unidade interna mais distante do 1º ramo.

(*2) : Se a diferença de altura (H1) entre a unidade interior e exterior excede 3 m, considere 65 m ou menos.

(*3) : Se a diferença de altura (H2) entre unidades interiores exceder 3 m, considere 50 m ou menos.

(*4) : Se a diferença de altura (H2) entre unidades interiores exceder 3 m, considere 30 m ou menos.

(*5) : É possível a extensão até 90m com as condições abaixo.

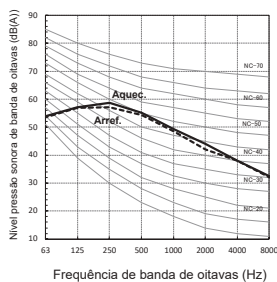
- Temperatura Exterior em Arrefecimento: 10°C a 46°C (temp. bolbo seco)
- Temperatura Exterior em Aquecimento: -5°C a 15,5°C (temp. bolbo húmido)
- Comprimento equivalente da tubagem mais distante a partir da primeira derivação Li < 50m
- Comprimento real da tubagem principal L1 < 100m
- Desnível entre as unidades interiores H2 < 3m
- Capacidade total das unidades interiores combinadas: 90%-105%
- Capacidade mínima das unidades interiores ligadas: 4CV ou Maior

Níveis de pressão sonora

Unidade: dB(A)

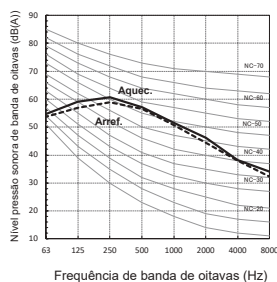
MMY-MAP0806HT8P-E, MMY-SAP0806HT8P-E

Níveis de pressão sonora (dB(A))	Arref.	Aquec.
	55.0	56.0



MMY-MAP1006HT8P-E, MMY-SAP1006HT8P-E

Níveis de pressão sonora (dB(A))	Arref.	Aquec.
	57.0	58.0



Níveis de pressão sonora - Modo noturno

Redução de ruído e capacidade

Tipo	Nível de ruído de operação noturna dB (A)	Capacidade	
		Arrefecimento	Aquecimento
0806	50	Aprox. 85%	Aprox. 80%
1006	50	Aprox. 70%	Aprox. 65%