



MCYMHP_HS
MINI SMMS-e MONOFÁSICO



Incorpora toda a experiência e conhecimento de VRF da Toshiba numa unidade com 1,2 m de altura.

É a solução perfeita para todos os requisitos de aquecimento e arrefecimento de edifícios pequenos e médios.

CAPACIDADE FUNCIONAMENTO



4CV ~ 6CV

-20°C ~ 46°C

Características

Unidade exterior		MCY-	MHP0404HS-E	MHP0504HS-E	MHP0604HS-E		
Capacidade		CV	4	5	6		
Capacidade de arrefecimento		kW	12.1	14.0	15.5		
Capacidade de aquecimento		kW	12.5	16.0	18.0		
Alimentação		V-ph-Hz	220 / 240-1-50	220 / 240-1-50	220 / 240-1-50		
Eficiência	EER	W / W	4.28	4.00	3.61		
	EER a 50% Carga	W / W	6.93	6.86	6.78		
	SEER	η / std	373.8% / 9.42	366.2% / 9.23	384.2% / 9.68		
Eficiência	COP	W / W	4.83	4.27	4.18		
	COP a 50% Carga	W / W	6.63	6.20	6.16		
	COP a -7°C e 100% Carga	W / W	4.29	3.80	3.72		
	SCOP	η / std	163.8% / 4.17	166.6% / 4.24	171.8% / 4.37		
Características elétricas	Corrente de funcionamento	A	C	13.5 / 13.0 / 12.4	16.6 / 15.9 / 15.2	20.1 / 19.2 / 18.4	
	Consumo	kW	C	2.83	3.50	4.29	
	Corrente de funcionamento	A	H	12.5 / 12.0 / 11.5	17.8 / 17.0 / 16.3	20.2 / 19.3 / 18.5	
	Consumo	kW	H	2.59	3.75	4.31	
Dimensões (A x L x P)		mm	1235x990x390				
Peso		kg	127				
Compressor	Tipo	Twin Rotary			Twin Rotary		
	Potência	kW	3.75				
Ventilador	Tipo	Ventilador de hélice (Quantidade 2)			Ventilador de hélice (Quantidade 2)		
	Potência	W	100+100				
	Caudal de ar	m³/h	5660				
Pressão estática ext. disponível		Pa	30				
Carga de refrigerante R410A		kg	6.4				
		CO ₂ Teq	13.363				
Proteção elétrica	MCA	A	23.5				
	MOCP	A	32.0				
Ligações de tubagem	Linha de gás	Pol	Abocardada - 5 / 8"				
	Linha de líquido	Pol	Abocardada - 3 / 8"				
Conectividade	Qnt. máxima de unidades interiores	8			10	13	
	Simultaneidade	Mín./ Móx.	80 / 130%				
Nível pressão sonora	Arrefecimento	dB(A)	C	49		50	51
	Aquecimento	dB(A)	H	52		53	54
Nível potência sonora	Arrefecimento	dB(A)	C	66		68	68
	Aquecimento	dB(A)	H	69		70	71
Gama de operação	Arrefecimento	°C BS	C	-5 até 46		-5 até 46	-5 até 46
	Aquecimento	°C BH	H	-20 até 15		-20 até 15	-20 até 15

Unidades interiores de teste: MMU-UP***1HP-E

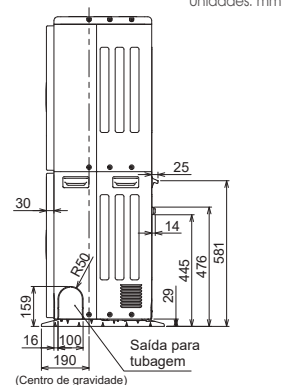
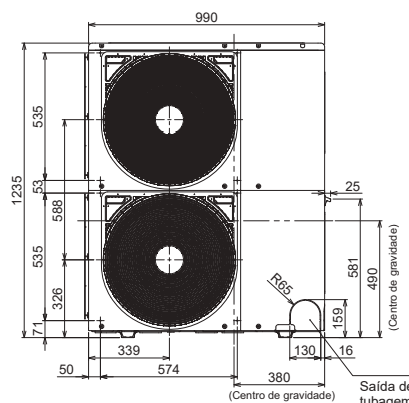
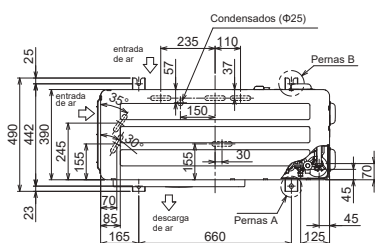
C = Modo Arrefecimento | H = Modo Aquecimento

MCA: Minimum Circuit Amps - Valor utilizado para dimensionamento da secção mínima do cabo de alimentação

MOCP: Maximum Overcurrent Protection - Valor utilizado para dimensionamento do disjuntor de proteção do cabo

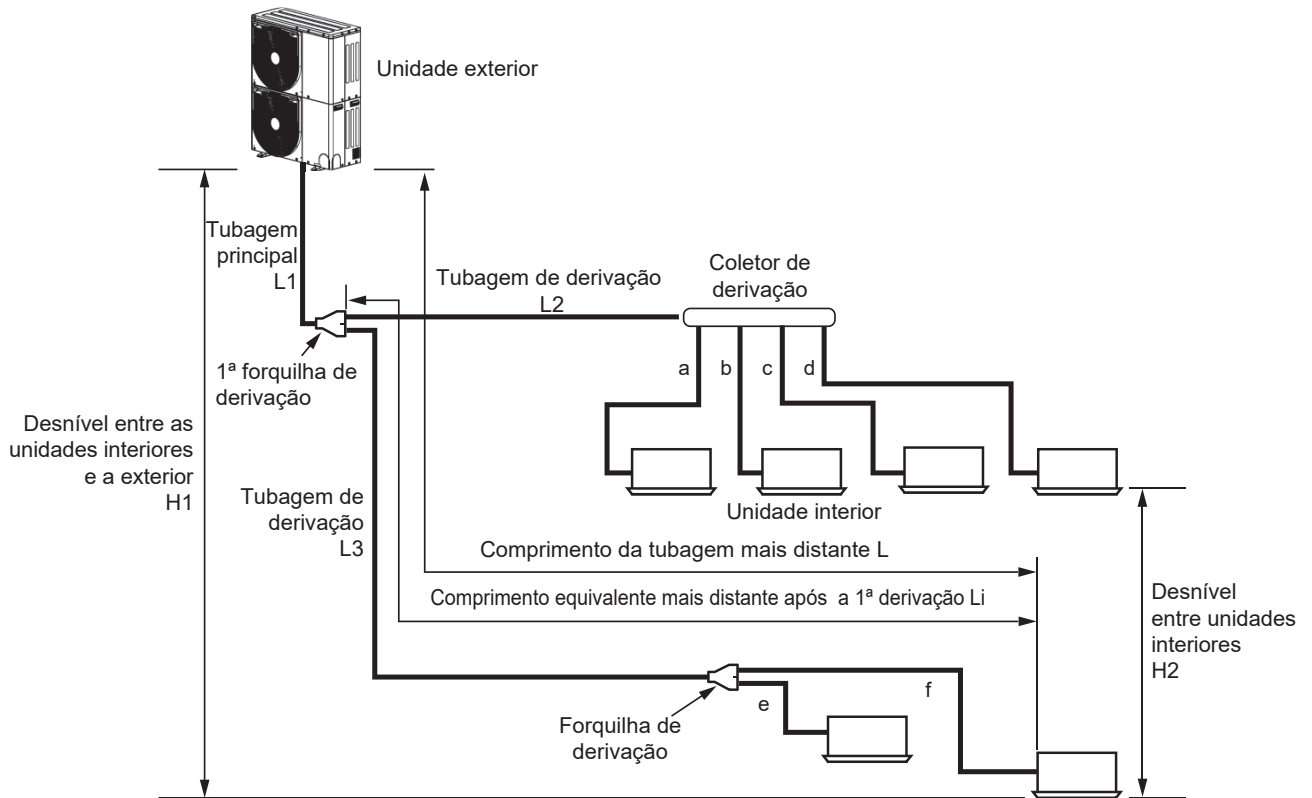
Desenhos dimensionais

Todos os modelos



Unidades: mm

MINI SMMS-e MONOFÁSICO



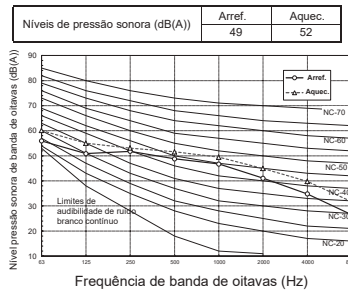
Regras de tubagem

		Valor permitido			
		Com kit PMV	Sem kit PMV	Secção de tubagem	
Comprimento de tubagem	Comprimento total (tubagem de líquido, comprimento real)	150m	180m	L1 + L2 + L3 + a + b + c + d + e + f	
	Comprimento da tubagem mais distante (L)	Comprimento equivalente	80m	125m	L1 + L3 + f
		Comprimento real	65m	10m	
	Comprimento máximo equivalente de tubagem principal	50m	65m	L1	
	Comp. máx. equivalente após 1ª derivação (Li)	15m	35m	L3 + f	
	Comp. máx. real da tubagem de ligação à unidade interior	15m	15m	a, b, c, d, e, f	
Comprimento real entre kit PMV e unidade interior	Entre 2m e 10m	-			
Desnível	Entre unidade exterior e interiores (H1)	Unidade exterior acima	30m	30m	
		Unidade exterior abaixo	20m	20m	
	Entre unidades interiores (H2)	15m	15m		

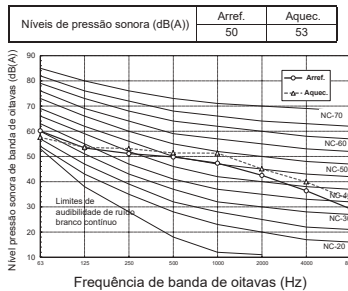
Níveis de pressão sonora

Unidade: dB(A)

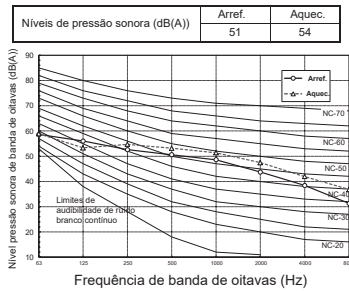
MCY-MHP0404HS-E



MCY-MHP0504HS-E



MCY-MHP0604HS-E



Níveis de pressão sonora - Modo noturno

Redução de ruído e capacidade

Tamanho	Nível de ruído em operação noturna dB (A)		Capacidade*	
	Arrefecimento	Aquecimento	Arrefecimento	Aquecimento
0404	46	48	Aprox. 90 %	Aprox. 95 %
0504	46	48	Aprox. 80 %	Aprox. 80 %
0604	47	49	Aprox. 80 %	Aprox. 75 %